

★(財)日本建築防災協会の住宅等防災技術評価
<DPA-住技-5-2(変更・追加)>に準拠。(2010年1月)
★ビスA(耐震パネル用)を施工しやすい「四角穴形状」に改良。

ダイライト耐震かべ 「かべ大将」

真壁タイプ (品番:GMW832-B11)

横棧キット (品番:GMW921-B11) ※別売り

取り扱い説明書

<目次>

- 製品の特徴 …p.1
- 取り扱い上の注意 …p.1
- 製品の梱包内容 …p.2
- 施工にあたって用意するもの …p.2
- 設計・施工にあたっての注意 …p.3
- 真壁タイプを使用した施工仕様と性能(壁強さ倍率) …p.4～9
- 標準施工方法…p.9～24
 - ⑥真壁仕様A、⑫真壁仕様A400 (左右とも柱)…p.10～14
 - ⑦真壁仕様B、⑬真壁仕様B400 (柱と添え柱)…p.15～19
 - ⑭真壁仕様A400 長押あり (左右とも柱)…p.20～23
- 柱頭・柱脚金物(フレームコーナーLABO)の接合耐力 …p.24
- 柱頭・柱脚金物(フレームコーナーLABO)の取り付け方法 …p.25
- 施工チェックシート …p.26

この取り扱い説明書は、本製品を正しく施工していただくためのマニュアルです。
施工の前に、必ずよくお読みいただき、適切な施工をお願いいたします。
また、巻末の「施工チェックシート」にて補強計画、施工時のチェックを行って
ください。

本製品に関するお問合せは下記までお願いします。

大建工業株式会社 お客様センター

フリーダイヤル 0120-787-505

受付時間：平日 9:00～17:00

(土・日・祝日・年末年始・お盆は休みとなります。)

平成24年11月発行

大建工業株式会社

121101 (ver3.1)

禁無断転載

製品の特徴

- ダイライト耐震かべ「かべ大将」は、既存木造軸組住宅の内装リフォームに際し、住宅の耐震性能をアップするパネル施工キットです。製品には、耐力壁を構成する材料（パネル、横棧、ビス、柱頭・柱脚金物等）が同梱されていますので、現場での部材不足やロスがありません。
- 原則、既存の天井や床を壊すことなく（※）、床上から天井までの内壁部分をパネルで補強するだけの簡単・省施工なので、短い工期&低コストで耐震改修が行えます。

※) 壁の補強にあわせ、柱仕口の金物補強も行いますが、柱頭側の金物施工に際し、天井を部分的にははずす場合もあります。また、木材の劣化状況や耐震診断等によって床・天井工事が必要になる場合もあります。

- 製品は、「大壁タイプ」「真壁タイプ」を揃えており、既存の壁の状況に応じ様々な施工仕様に対応出来ます。（入隅受材仕様や間柱に添え柱施工した仕様も可能）
- 耐震補強設計に使用する「壁強さ倍率C（壁基準耐力）」「壁基準剛性」は、(財)日本建築防災協会の住宅等防災技術評価を取得、耐震改修促進法に基づいた新しい耐震診断方法（一般診断法、精密診断法1）に対応しています。なお、平成20年6月には施工仕様を追加・更新し、さらに便利になりました。（評価番号：DPA-住技-5-2（変更・追加）平成22年1月変更・追加）

※平成22年1月の変更・追加では、③直張り大壁仕様C、⑨直張り大壁仕様C400の添え柱施工における既存間柱の最小断面寸法を従来の「30×90mm」から「26×90mm」に変更。

- 「壁倍率（軸組）」は“2.3倍”の国土交通大臣認定を取得。（認定番号：FRM-0082）（直張り大壁仕様Aに限定しています。**ビスAは別途【専用品(十字穴タイプ)】が必要**）
- パネルはクロス下地として、面取り・表面塗装が施されています。（仕上げはクロス張りが標準です。内装材の上張りも可能。但し、塗り壁はできません）
- パネルには耐震性、耐火性（準不燃）、耐久性（腐りにくく、白ありに強い）にすぐれたダイライト基材を使用しています。また、ホルムアルデヒド放散量は、F☆☆☆☆のおよそ1/6と極めて少ないので、安心してお使いいただけます。（尚、ダイライトは建築基準法のホルムアルデヒド規制告示対象外の材料なので、使用面積は無制限です）

取り扱い上の注意

本製品の取り扱いに際しては以下の点にご注意ください。

**! この取り扱い説明書は、本製品を正しく施工していただくためのマニュアルです。
施工の前によく読んでいただき、適切な施工をお願いします。**

! 本製品のパネル(ダイライト)切断にあたっては、粉塵等が肌につき、かゆくなることがありますので、長袖の服を着用して作業してください。万一かゆくなった場合は、かかずに水で洗い流してください。

! 本製品の施工にあたっては、必ず安全衛生作業を心掛けてください。

! 本製品の保管は、角欠けや変形を避けるため、雨水に濡れることのないよう室内にて平積みしてください。（立てかけ保管すると毀損することがありますのでやめてください）

・本取り扱い説明書の内容は、予告無く改訂する場合があります。予めご了承ください。

製品の梱包内容

各製品には、以下の部材が入っています。開梱時に足りないものがないかお確かめ下さい。

●ダイライト耐震かべ 真壁タイプ (GMW832-B11)の梱包内容

	部材名	サイズ (単位: mm)	入り数
1	耐震パネル 910	幅 1000×長さ 910×厚さ 12.5	2 [枚]
2	耐震パネル 880	幅 1000×長さ 880×厚さ 12.5	1 [枚]
3	横棧 (F☆☆☆☆合板)	幅 100×長さ 895×厚さ 28	4 [本]
4	縦棧 (F☆☆☆☆合板)	幅 50×長さ 860×厚さ 28	6 [本]
5	横棧専用受け金物		8 [個]
6	ビス A (耐震パネル留め付け用)	皿木ねじ φ5.8×長さ 38 袋 125 本入	1 [袋]
7	ビス B (受け金物留め付け用)	丸木ねじ φ4.5×長さ 25 袋 34 本入	1 [袋]
8	ビス C (縦棧留め付け用)	半ねじコーススレッド φ4.5×長さ 90 袋 15 本入	2 [袋]
9	釘 N65 (横棧留め付け用)	JIS 規格に適合 袋 18 本入	1 [袋]
10	柱頭・柱脚補強金物	フレームコーナーLABO	4 [個]
		専用施工ビス L75 袋 16 本入	2 [袋]
11	取り扱い説明書	※本書のことで。	1 [冊]

●ダイライト耐震かべ 横棧キット ※別売り (GMW921-B11) の梱包内容

	部材名	サイズ (単位: mm)	入り数
1	横棧 (F☆☆☆☆合板)	幅 100×長さ 895×厚さ 28	1 [本]
2	横棧専用受け金物		2 [個]
3	ビス B (受け金物留め付け用)	丸木ねじ φ4.5×長さ 25 袋 9 本入	1 [袋]
4	釘 N65 (横棧留め付け用)	JIS 規格に適合 袋 5 本入	1 [袋]

施工にあたって用意するもの

本製品の施工にあたり、以下の工具をご用意ください。

使用工具	
<input type="checkbox"/> インパクトドライバー※	<input type="checkbox"/> かんな (又はボードかんな)
<input type="checkbox"/> 四角ビット(■2番) …ビス A 用	<input type="checkbox"/> ドライバー (+)
<input type="checkbox"/> 十字ビット (+2 番)	<input type="checkbox"/> さしがね (矩尺)
<input type="checkbox"/> 六角ソケット(10径)または四角ビット(■3番)*	<input type="checkbox"/> 巻尺 (コンベックススケール)
<input type="checkbox"/> かなづち	<input type="checkbox"/> 下げ振り
<input type="checkbox"/> ポンチ	<input type="checkbox"/> 水準器
<input type="checkbox"/> 丸のこ (防塵フード付き)	<input type="checkbox"/> リード穴用ドリル φ2mm
<input type="checkbox"/> 手のこ	<input type="checkbox"/> リード穴用ドリル φ3mm

※電動ドライバードリルを使用すると、トルク不足によりビス頭が“なめる(つぶれる)”おそれがあります。
きちんとビスを施工するため、インパクトドライバーのご使用をお願いします。

*柱頭・柱脚補強金物施工に使用する六角ソケット(または四角ビット)は長・短2種類をご用意ください。

設計・施工にあたっての注意

本製品の設計・施工に際しては以下の点にご注意ください。

1)「かべ大将」による補強設計は、①②いずれかの資格を有し、かつ弊社が開催する設計施工技術者研修会もしくはこれに準ずる技術指導を受けた設計者が行ってください。

①建築士

②(財)日本建築防災協会または都道府県、定期報告取り扱い地域法人、全国の建築士会、全国の建築士事務所協会のいずれかが主催する「木造住宅の耐震診断と補強方法」講習会受講者

2)現地調査・耐震診断・補強設計は、(財)日本建築防災協会「木造住宅の耐震診断と補強方法」に基づいて行ってください。

3)「かべ大将」の施工・監理は、弊社が開催する設計施工技術者研修会もしくはこれに準ずる施工指導を受けた施工者が行ってください。

4)「かべ大将」を使用した補強設計・施工にあたっては、この取り扱い説明書とあわせ、設計施工説明書を必ずご覧下さい。

イ)「かべ大将」は、既存在来木造住宅の室内壁を耐震補強する製品です。施工にあたっては、必ず同梱された専用部材を使用してください。正しい施工方法をしていただかないと、所定の補強効果を発揮できません。

ロ)「かべ大将」は大壁、真壁、入隅受材など様々な仕様で(財)日本建築防災協会の評価を取得しています。仕様毎に「壁強さ倍率」が異なりますので、補強設計の際にはご注意ください。特に、仕様の適用範囲(柱の仕様や天井ふところ寸法)によって、数値が異なるので、必ずご確認ください。

ハ)「かべ大将」は大壁タイプ(①直張り大壁仕様A)にて国土交通大臣(壁倍率)認定を取得しています。(真壁タイプでは、壁倍率認定を取得していません)旧診断方法にて「壁倍率2.3」を使う場合、認定の適用範囲に合っているかご確認ください。

ニ)「かべ大将」にて補強する壁には、建築基準法令(平成12年建設省告示1460号)に適合した柱頭・柱脚補強を行ってください。同梱の柱頭・柱脚補強金物では耐力が不足する場合がありますので、この場合市販の補強金物をお使いください。

ホ)補強する部位の躯体(土台・柱等)の劣化状況を確認し、著しい劣化が見られる場合は交換または修繕を行ってください。

ヘ)台所、脱衣室など水がかりの恐れがある部位に施工する場合には、耐震パネルが湿潤状態にならないよう防水上有効な仕上げ(ビニルクロス等防水性のある仕上げ)としてください。もしくは、別途内装材で覆うなどしてください。

5)「かべ大将」の耐震パネルには、クロス張りが出来るよう表面処理をしています。

(塗装や塗り壁仕上げはできません)

冷暖房機器の付近や脱衣室など過度の高湿・過乾燥となる室内環境下では、クロス仕上げの目地等で不具合が生じることがあります。

6)コンセントほかの穴あけは、耐力の低下を招くことがあるため最小限にしてください。

壁1Pあたりに丸穴(φ150mm以下)または四角穴(100mm角以下)で2箇所までとします。

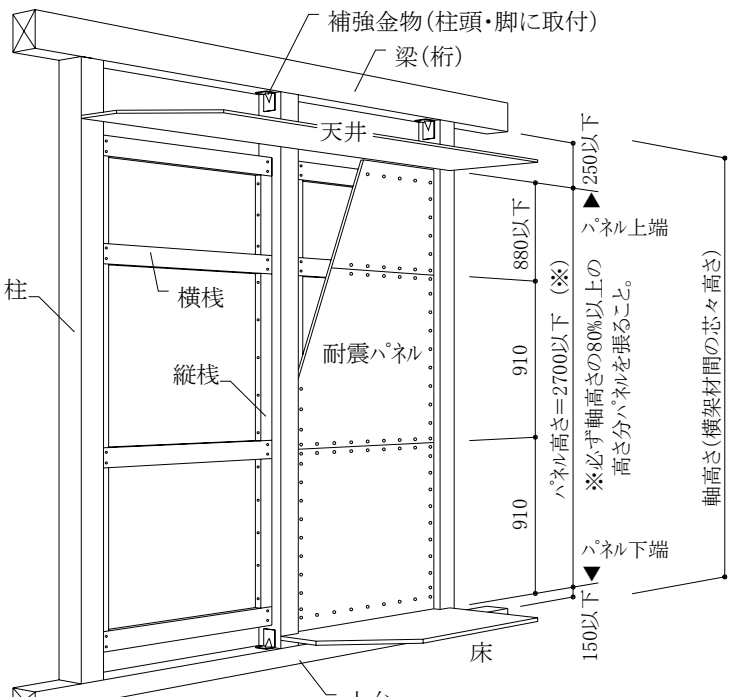
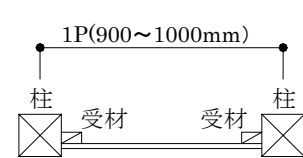
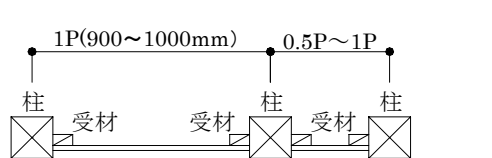
(穴はパネルの縁から100mm以上離してあけ、穴同士は200mm以上離して下さい)

7)施工時、「かべ大将」の耐震パネルのにおいが気になる場合には、クロス仕上げ前に、窓を開けるなど風通しをよくした状態でしばらく放置していただくようお願いいたします。

この他の留意事項については、設計施工説明書をご覧ください。

真壁タイプを使用した施工仕様と性能（壁強さ倍率）

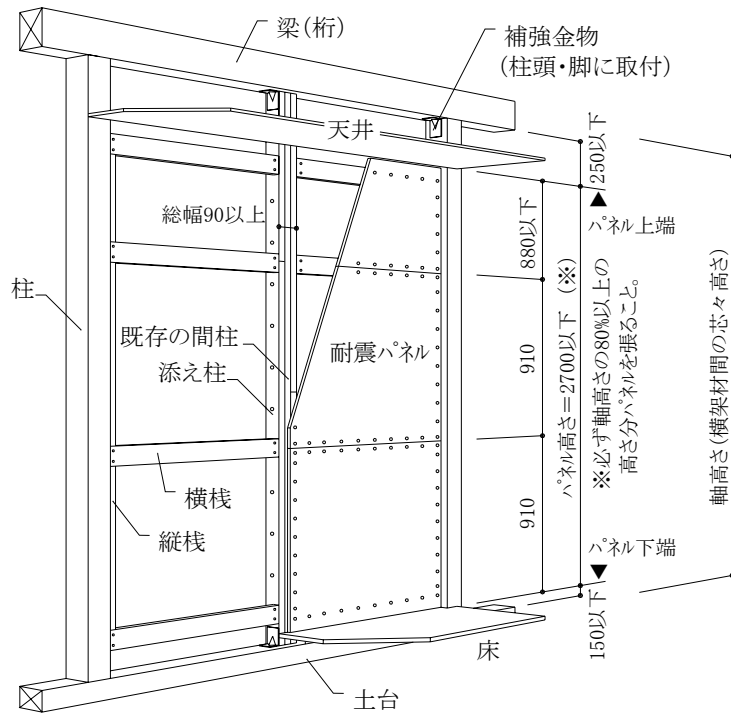
本製品は、(財)日本建築防災協会の評価を取得しており、所定の補強効果（壁強さ倍率）にて設計・施工する際には図中の寸法範囲を必ず守っていただく必要があります。

⑥真壁仕様A（左右とも柱）	●壁基準耐力（壁強さ倍率） 5.4[kN/m] ●壁基準剛性 930[kN/rad/m]
	
<ul style="list-style-type: none"> ・受材による真壁施工。（★真壁タイプを使用する） ・1P（900～1000mm）の左右は柱とし、90×90mm 以上とする。 ・横棧相互間の柱の側面に受材（縦棧）を取り付ける。 ・耐震パネルは、上下部分を横棧に、左右部分を受材に留める。 	
<p>【壁の幅について】</p> <p>◆壁幅の基本単位は<u>1P（900～1000mm）</u>として補強設計・施工します。</p> <p>※「木造住宅の耐震診断と補強方法」に規定する面材壁に準じ、単独の壁の有効幅（最小幅）は600mmまで可能ですが、このような壁が多数設置されることは設計上好ましいとはいえません。</p> <p>◆連続する壁の場合も基本単位は<u>1P（900～1000mm）</u>とします。<u>やむを得ず半端な幅がついた場合は補助単位として1/2P以上で補強設計・施工します。</u></p> <p>イ)基本単位（1P）ロ)半端な単位（1P+0.5P 補助単位）</p> <div style="display: flex; justify-content: space-around; align-items: flex-end;"> <div data-bbox="287 1724 590 1971">  <p style="text-align: center;">↑</p> <p style="text-align: center;">⑥真壁 A</p> </div> <div data-bbox="718 1724 1212 1971">  <p style="text-align: center;">↑</p> <p style="text-align: center;">⑥真壁 A</p> </div> </div>	

⑦真壁仕様B（柱と添え柱）

●壁基準耐力（壁強さ倍率）4.3[kN/m]

●壁基準剛性 820[kN/rad/m]

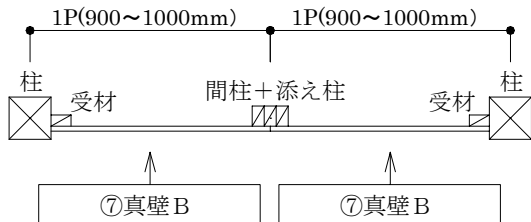


- ・受材による真壁施工。（★真壁タイプを使用する）
- ・1P（900～1000mm）の左右いずれか一方は柱とし、90×90mm以上とする。他方は既存の間柱に添え柱（現場調達）を取り付ける。
- ・添え柱と間柱で一体となった断面寸法は、幅90×奥行48mm以上とする。（間柱、添え柱とも幅30×奥行48mm以上）
- ・横棧相互間の柱の側面に受材（縦棧）を取り付ける。
- ・耐震パネルは、上下部分を横棧に、左右部分を受材又は添え柱に留める。

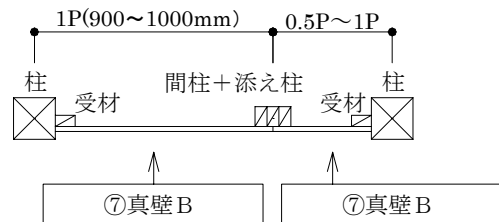
【壁の幅について】

- ◆壁幅の基本単位は1P（900～1000mm）として補強設計・施工します。
- ◆連続する壁の場合も基本単位は1P（900～1000mm）とします。やむを得ず半端な幅がついた場合は補助単位として1/2P以上で補強設計・施工します。

イ)基本単位



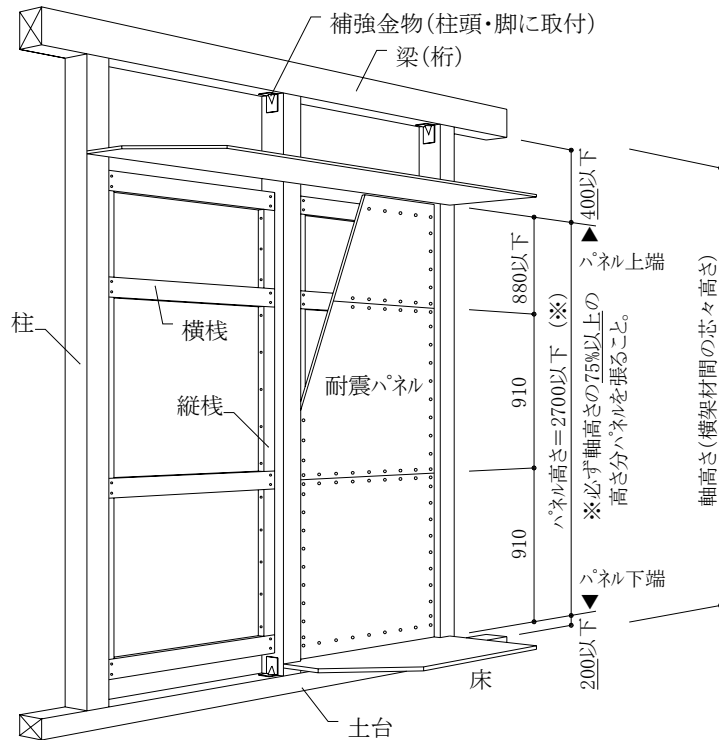
ロ)半端な単位（1P+0.5P 補助単位）



⑫真壁仕様A400（左右とも柱）

●壁基準耐力（壁強さ倍率）4.5[kN/m]

●壁基準剛性 670[kN/rad/m]



- ・受材による真壁施工。(★真壁タイプを使用する)
- ・⑥真壁仕様Aの壁上部のすきま高さ(梁下面から面材上端まで)を400mm以下、壁下部のすきま高さ(土台上面から面材下端まで)を200mm以下とし、耐震パネル(面材)の高さは軸組高さの75%以上としたもの。

本仕様は、下記1)～3)のように【⑥真壁仕様A】の適用範囲から外れる場合に適用。

- 1) 壁上部のすきま高さが250mmを超え、400mm以下のとき。
- 2) 壁下部のすきま高さが150mmを超え、200mm以下のとき。
- 3) 耐震パネルの高さが軸組高さの80%まで達しないが、75%以上は確保出来るとき。

【壁の幅について】

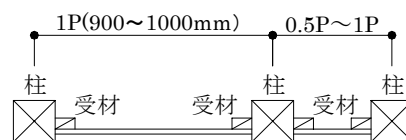
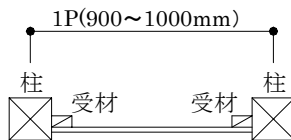
◆壁幅の基本単位は1P(900~1000mm)として補強設計・施工します。

※「木造住宅の耐震診断と補強方法」に規定する面材壁に準じ、単独の壁の有効幅(最小幅)は600mmまで可能ですが、このような壁が多数設置されることは設計上好ましいとはいえません。

◆連続する壁の場合も基本単位は1P(900~1000mm)とします。やむを得ず半端な幅がついた場合は補助単位として1/2P以上で補強設計・施工します。

イ)基本単位(1P)

ロ)半端な単位(1P+0.5P 補助単位)



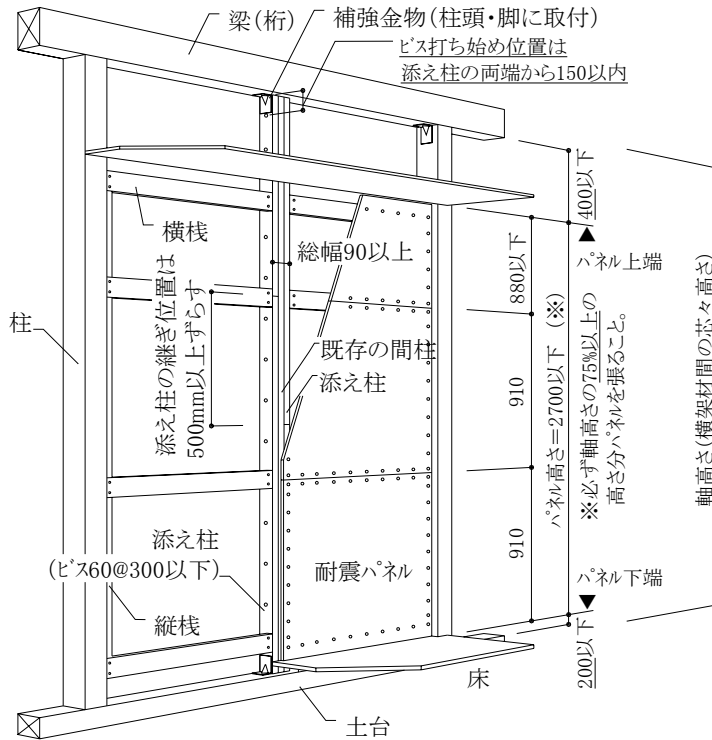
⑫真壁 A400

⑫真壁 A400

⑫真壁 A400

⑬真壁仕様B400（柱と添え柱）

- 壁基準耐力（壁強さ倍率）2.9[kN/m]
- 壁基準剛性 610[kN/rad/m]



- ・受材による真壁施工。（★真壁タイプを使用する）
- ・⑦真壁仕様 B の壁上部のすきま高さ（梁下面から面材上端まで）を 400mm 以下、壁下部のすきま高さ（土台上面から面材下端まで）を 200mm 以下とし、耐震パネル（面材）の高さは軸組高さの 75%以上としたもの。

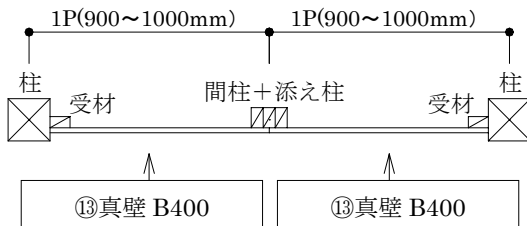
本仕様は、下記 1)～3) のように【⑦真壁仕様 B】の適用範囲から外れる場合に適用。

- 1) 壁上部のすきま高さが 250mm を超え、400mm 以下のとき。
- 2) 壁下部のすきま高さが 150mm を超え、200mm 以下のとき。
- 3) 耐震パネルの高さが軸組高さの 80%まで達しないが、75%以上は確保出来るとき。

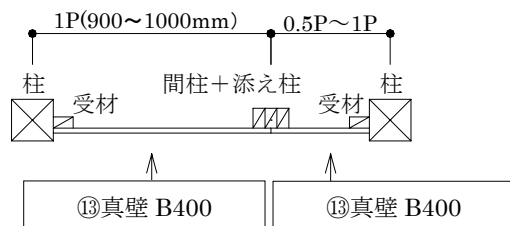
【壁の幅について】

- ◆壁幅の基本単位は 1P (900～1000mm) として補強設計・施工します。
- ◆連続する壁の場合も基本単位は 1P (900～1000mm) とします。やむを得ず半端な幅がついた場合は補助単位として 1/2P 以上で補強設計・施工します。

イ)基本単位



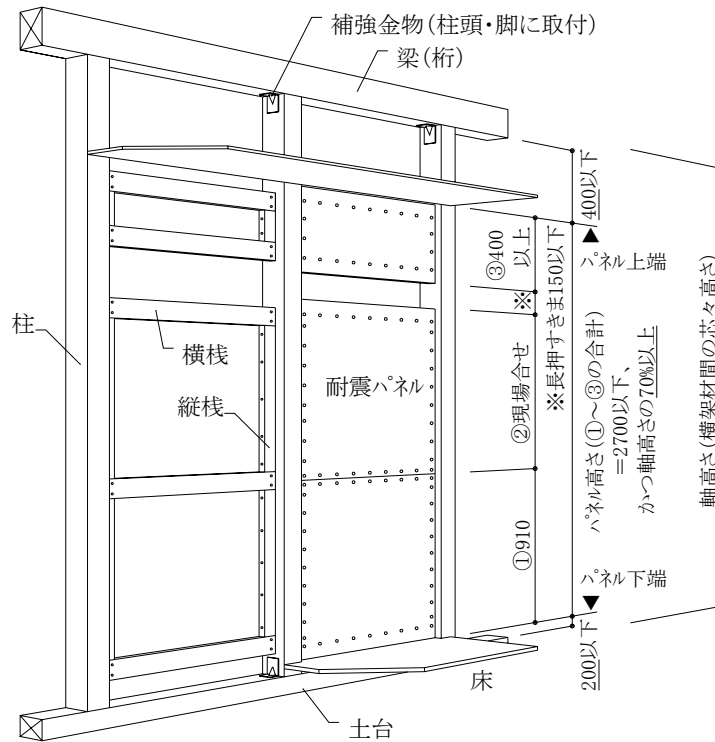
ロ)半端な単位 (1P+0.5P 補助単位)



⑭真壁仕様A400 長押あり（左右とも柱）

●壁基準耐力（壁強さ倍率）3.8[kN/m]

●壁基準剛性 570[kN/rad/m]



- ・受材による真壁施工。（★真壁タイプと横棧キットを使用する）
- ・⑫真壁仕様 A400 の応用として、既存の長押部分を避けてパネル張りしたもの。
- ・⑫真壁仕様 A400 と異なる条件は以下のとおり。
 - 1) 長押部分に該当するすきま高さは 150mm 以下。
 - 2) 長押の上部（天井側）の耐震パネル（面材）高さは 400mm 以上。
 - 3) 耐震パネル（面材）の合計高さは軸組高さの 70%以上。

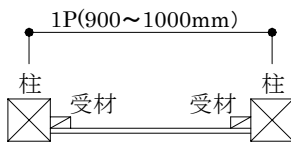
【壁の幅について】

◆壁幅の基本単位は 1P (900~1000mm) として補強設計・施工します。

※「木造住宅の耐震診断と補強方法」に規定する面材壁に準じ、単独の壁の有効幅（最小幅）は 600mm まで可能ですが、このような壁が多数設置されることは設計上好ましいとはいえません。

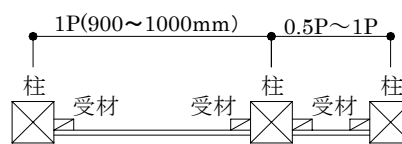
◆連続する壁の場合も基本単位は 1P (900~1000mm) とします。やむを得ず半端な幅がかった場合は補助単位として 1/2P 以上で補強設計・施工します。

イ)基本単位 (1P)



⑭真壁 A400 長押

ロ)半端な単位 (1P+0.5P 補助単位)



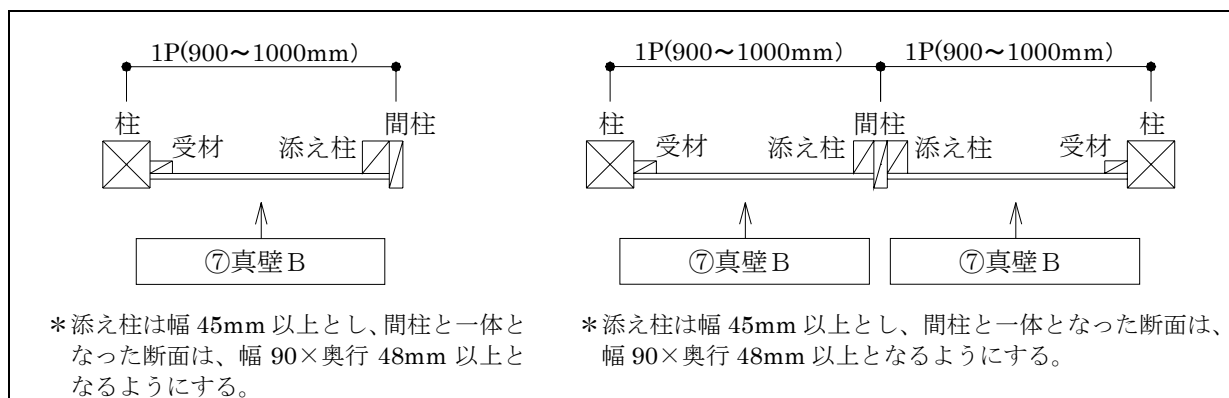
⑭真壁 A400 長押

⑭真壁 A400 長押

【その他の施工仕様】

前項のほかに、仕様⑦および⑬は表のようなケースでも施工が可能です。

なお、表において **⑦真壁 B** は **⑬真壁 B400** に読み替えられます。



標準施工方法

各施工仕様の施工手順は下記の通りです。詳細は次頁以降をご覧ください。

施工方法⑥⑫ ⑥真壁仕様A ⑫真壁仕様A400	施工方法⑦⑬ ⑦真壁仕様B ⑬真壁仕様B400	施工方法⑭ ⑭真壁仕様A400 長押あり
⑥⑫-1 施工準備、 軸組材の確認、 柱頭・柱脚の補強金物 取り付け ↓	⑦⑬-1 施工準備、 軸組材の確認、 <u>添え柱の施工</u> 、 柱頭・柱脚の補強金物 取り付け ↓	⑭-1 施工準備、 軸組材の確認、 柱頭・柱脚の補強金物 取り付け ↓
⑥⑫-2 横棧の施工 ↓	⑦⑬-2 横棧の施工 ↓	⑭-2 横棧の施工 ↓
⑥⑫-3 <u>受材(縦棧)施工</u> ↓	⑦⑬-3 <u>受材(縦棧)施工</u> ↓	⑭-3 <u>受材(縦棧)施工</u> ↓
⑥⑫-4 耐震パネルの施工	⑦⑬-4 耐震パネルの施工	⑭-4 耐震パネルの施工

★真壁タイプを使います。

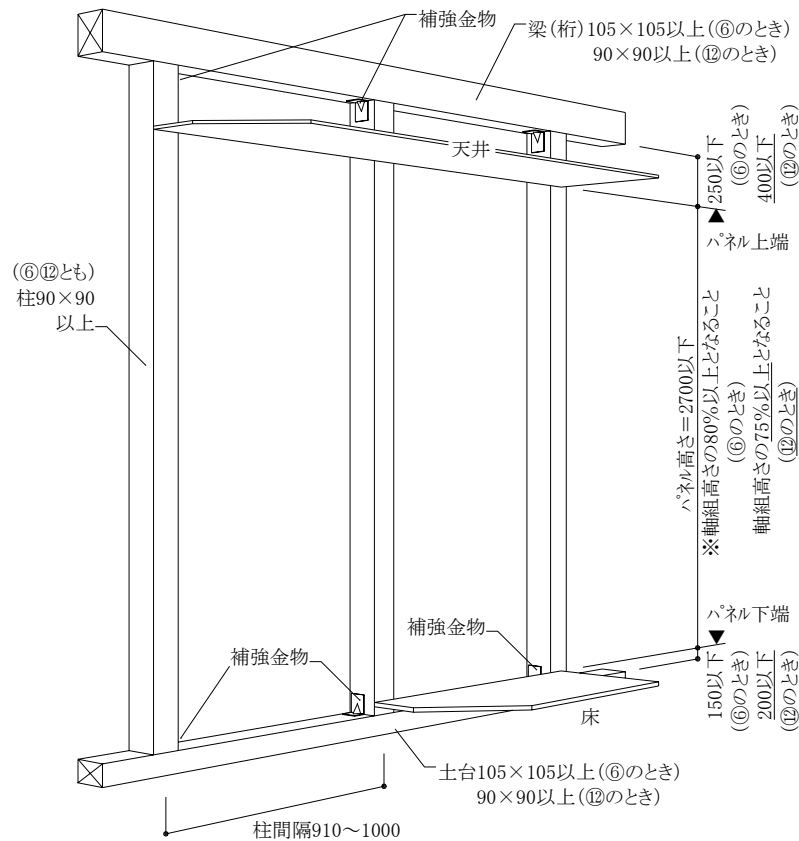
⑥ 真壁仕様A (左右とも柱)

壁強さ倍率 5.4kN/m

⑫ 真壁仕様A400 (左右とも柱)

壁強さ倍率 4.5kN/m

⑥⑫-1) 施工準備、軸組材の確認、柱頭・柱脚の補強金物取り付け



【施工準備・軸組材の確認】

- ・施工する個所の内壁をはがし、躯体を現す。床、天井部分は取り外さなくても良いが、柱頭部の補強金物を施工するために天井を部分的に外したり、土台・柱が腐朽、劣化し修繕・交換などを行う場合は取り外すこともあります。
- ・柱の断面寸法は 90×90mm 以上 とします。
土台、梁、胴差及び桁の断面寸法は仕様⑥⑦のとき 105×105mm 以上、仕様⑫⑬のとき 90×90mm 以上とします。

【柱頭・柱脚の補強金物取り付け】

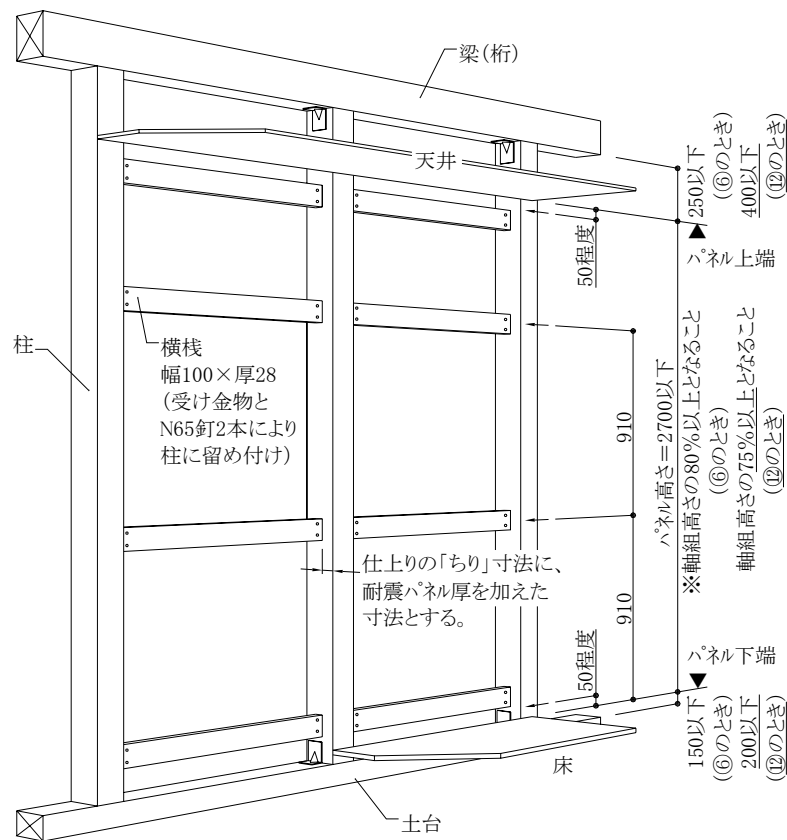
- ・柱頭と柱脚には事前の補強計画(※)に従い、当該部分の等価壁倍率に応じた引き抜け防止措置を講じる。

※建築基準法に準じたN値計算により柱頭・柱脚の補強金物を選定し、取り付ける。

耐力壁の1, 2階位置、倍率により同梱の金物(フレームコーナー-LABO)では、強度が不足することがあります。その場合、市販のホールダウン相当金物にて対応ください。

- ・袋入りの断熱材が施工されている場合、一度でいねいに取り外し、柱頭・柱脚金物を取り付け後、再施工してください。

⑥⑫-2)横棧の施工



【横棧の施工準備】

- ・横棧は面材の上下部を留めつける受材で、壁の上下及び面材継手部に4本配置する。上図を参考に、横棧を施工する位置に墨付けをします。
(天井側の横棧は、仕様⑥のとき梁下端～横棧上端までが300mm以内、仕様⑫のとき450mm以内の位置に配する。床側の横棧は、仕様⑥のとき横棧下端～土台上端までが200mm以内、仕様⑫のとき250mm以内の位置に配する)

- ・壁1P中央に間柱がある場合、横棧を勝たせ、ぶつかる部分は間柱を切り欠いておきます。

※横棧は耐震面で重要な部材なので、切り欠いたり、途中で切断し継ぎ足すことは禁止。

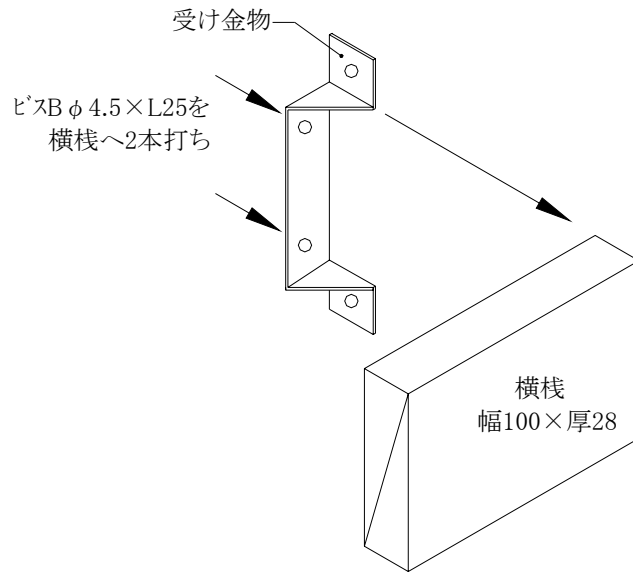
既存が土壁の個所に施工する場合も、土壁を欠いて施工します。

※既存の筋かいとぶつかる場合は、耐震かべを優先するために、筋かいを欠損することになるため、両者の併用(壁強さ倍率の足し算)は出来ません。

※横棧は両端を柱等に緊結するため、中央に既存間柱があっても、横棧を間柱に釘留めする必要はありません。

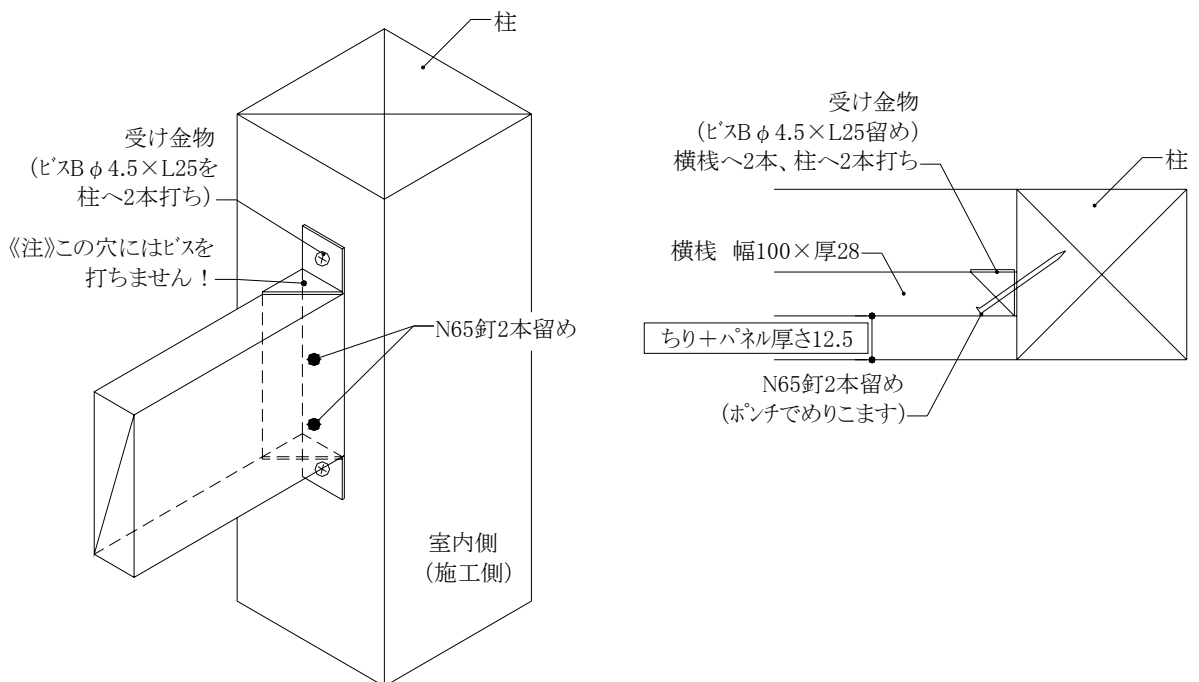
- ・袋入りの断熱材が施工されている場合、一度ていねいに取り外し、柱頭・柱脚金物を取り付け後、再施工します。
- ・柱間の内寸を測り、横棧の長さを切断します。

【横棧への受け金物留め付け】



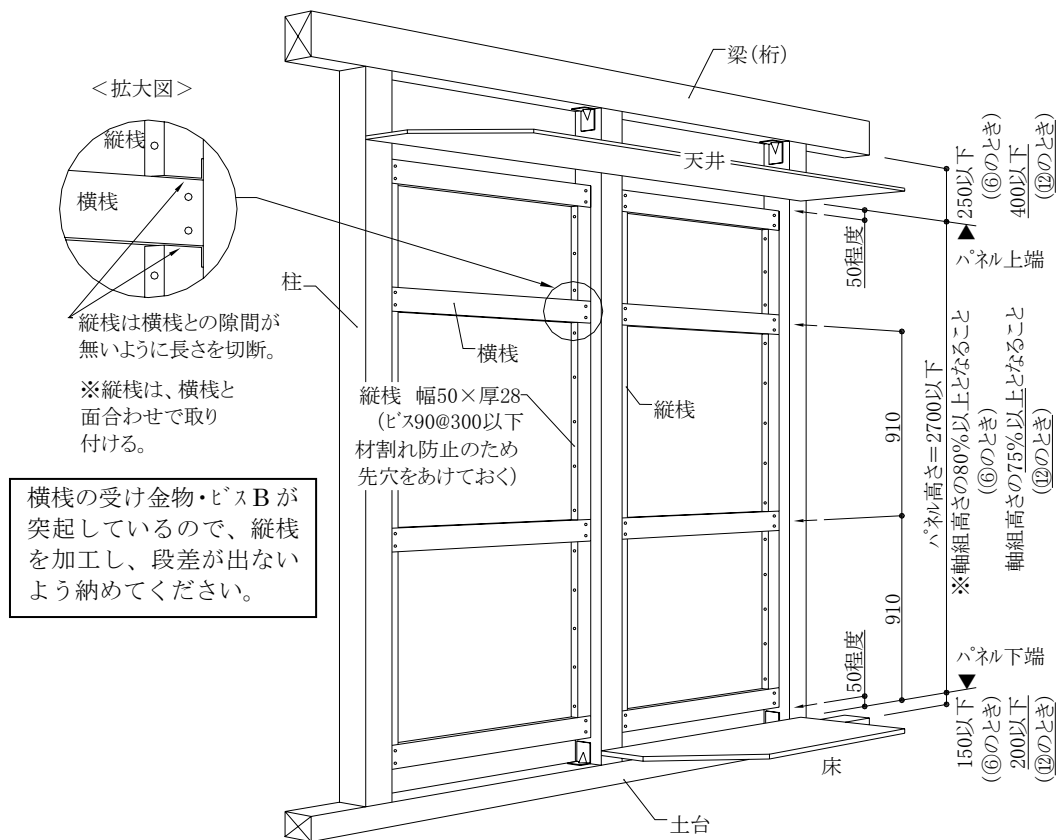
- ・長さカットした横棧の両端部に受け金物をビス B（長さ 25）各 2 本にて留めつける。

【柱への横棧留め付け】



- ・柱の墨に横棧を合わせ、受け金物のツメをかなづちで打ち付け、柱に仮留めする。
- ・受け金物をビス B（長さ 25）2 本にて柱側に留めつける。
- ・N65 釘 2 本にて、横棧の室内面より柱に斜め打ち固定する。
（横棧から柱に向け、あらかじめリード穴をあけておくと施工しやすい）
釘頭は横棧から突出しないように、ポンチ等でめりこませる。

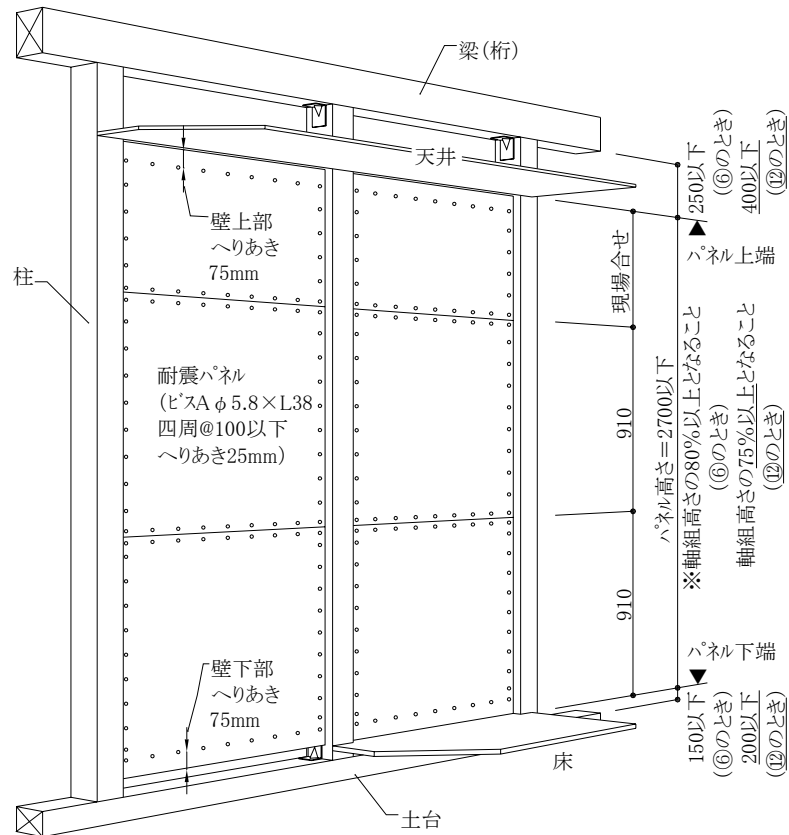
⑥⑫-3)縦棧の施工



【縦棧の施工】

- ・縦棧（幅 50×厚さ 28）は柱の側面に、横棧と面合せで取り付けます。
- ・縦棧は耐震パネルの左右端を留めつけるための材で、横棧との間に隙間を設けず、各 3 本配置します。（拡大図を参照）
事前に横棧間の 3 箇所の内寸を測り、縦棧の長さを切断します。
- ・縦棧は厚み面から柱に向け、ビス C（長さ 90）にて 300mm 間隔以下で留めます。
このとき材割れ防止のため、縦棧にはあらかじめビスの先穴をあけておきます。
（目安として、短い縦棧はビス 3 本留め、長い縦棧はビス 4～5 本留め）

⑥⑫-4)耐震パネルの施工



【耐震パネルの施工】

- 耐震パネル 910 (2 枚)、耐震パネル 880 (1 枚) はいずれも幅 1000mm であるため、柱間の壁内寸法を採寸し、幅を切断します。(カット寸法は 2mm 程度短めとします) また、クロス仕上げとする場合には、幅カット部分に面取りも行います。
- 耐震パネル 880 (一番上にくるもの) については、長さをパネルの施工高さに応じ、切断します。(クロス仕上げとする場合には、カット部分の面取りも行います)
- 耐震パネルの天地を確認し、下から順に耐震パネル 910 を 2 枚、耐震パネル 880 を 1 枚、計 3 枚縦張りします。

※パネルは、図の張り方とは逆に、現場合せのパネルを床側に張ることも可能です。

ただしその場合、横棧の取り付け位置を変更しておく必要がありますのでご注意ください。

- 耐震パネルは、縦棧・横棧にビス A (長さ 38) にて四周 100mm 間隔以下で留め付けます。(パネルには目安となるよう 100mm 間隔を大ドットで印刷しています)
- パネル四周のビス A は、端からへりあき 25mm の位置に留め付けます。但し、一番下の横棧は 50mm 上げているため、1 枚目のパネルの下ライン部分は、へりあき 75mm の位置に留め付けます。同様に一番上の横棧は 50mm 下げているため、3 枚目のパネルの上ライン部分は、へりあき 75mm の位置に留め付けます。(パネルには目安となるよう左右端から 25mm の位置にドットを印刷しています)

※パネルの中通りは、仮に間柱があってもビスAは打ちません。(ビスAが不足します)

※パネルのビスは、頭がめりこみ過ぎないように注意して施工してください。(2mm程度まで)

【内装クロス仕上げの場合】

- パテ処理 (ビス頭、パネル継ぎ目) を念入りに行い、各メーカーの施工方法に準じます。

★真壁タイプを使います。

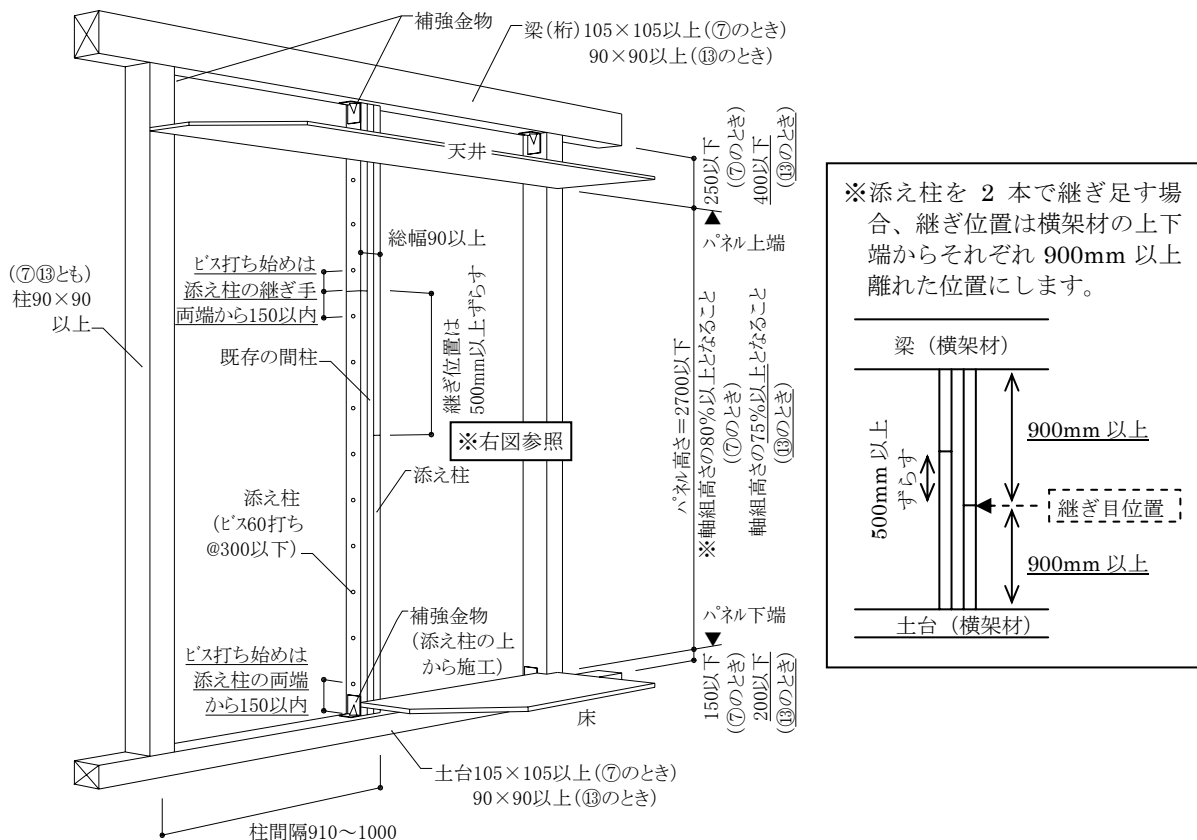
⑦ 真壁仕様B (柱と添え柱)

壁強さ倍率 4.3kN/m

⑬ 真壁仕様B400 (柱と添え柱)

壁強さ倍率 2.9kN/m

⑦⑬-1) 施工準備、軸組材の確認、添え柱の施工、柱頭・柱脚の補強金物取り付け



【施工準備・軸組材の確認】 P.10 の内容を必ずご覧下さい。

【添え柱の施工】

- ・面材を継ぐ部分 (2P の中間) には、既存の間柱を挟んで添え柱を両側から取り付けます。既存の間柱と一体となった断面寸法は、幅 90×奥行 48mm 以上とします。
- ・既存間柱の断面寸法は幅 30×48mm 以上とし、側面部分に「添え柱」を施工します。
- ・添え柱は幅 30×48mm 以上の木材 (現場調達) を用います。
- ・添え柱は長さ 60mm 以上 (かつ、添え柱の幅の 2 倍以上) のコーススレッドねじ (現場調達) にて @300mm 以下で既存の間柱に留めつけます。ねじは、添え柱のそれぞれ両端部より 150mm 以内の位置から打ち始めます。(図のように 2 本継ぎの場合には、2 本それぞれの両端部より 150mm 以内にねじを打ちます)
- ・添え柱は、柱と同じ長さで、横架材間にすきまなく施工します。このとき添え柱は 1 本通して施工するか、2 本に分けて継ぎ足し施工しますが、2 本で継ぎ足す場合、既存の間柱を挟んだ両側の添え柱継ぎ位置は、高さ方向に 500mm 以上ずらしします。

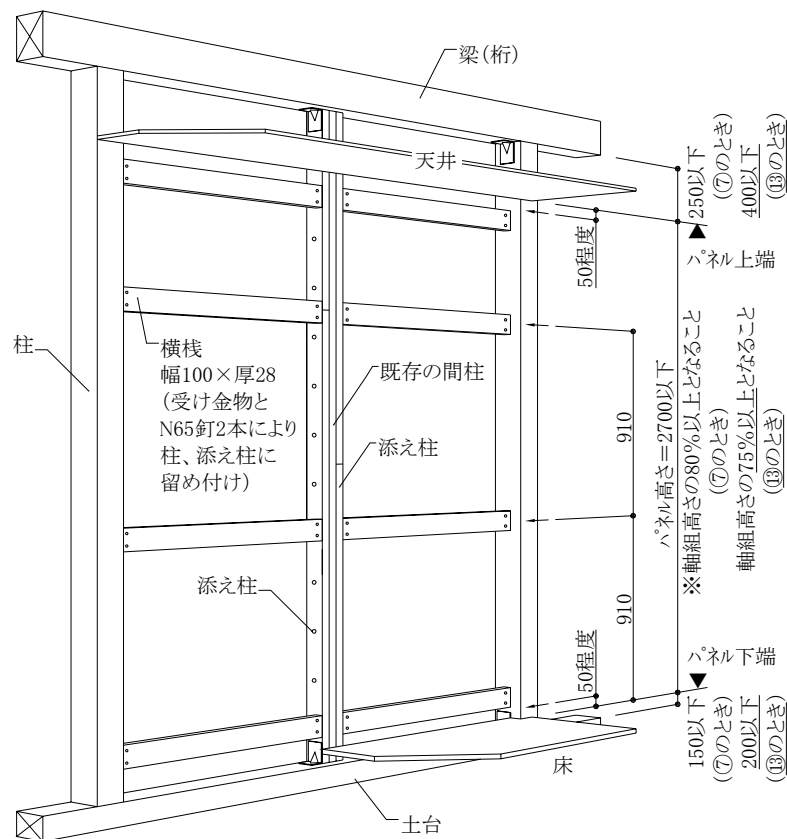
※添え柱、コーススレッドねじ(60 以上)は、現場調達願います。(製品には同梱されていません) 「真壁タイプ」に同梱されている縦桟とビスCは、添え柱の施工に使わないでください。

【柱頭・柱脚の補強金物取り付け】

P.10 の内容を必ずご覧下さい。

- ・柱頭、柱脚の補強金物の施工は、添え柱を施工した後に行います。

⑦⑬-2)横棧の施工



【横棧の施工準備】

- ・横棧は面材の上下部を留めつける受材で、壁の上下及び面材継手部に4本配置する。上図を参考に、横棧を施工する位置に墨付けをします。
(天井側の横棧は、仕様⑦のとき梁下端～横棧上端までが300mm以内、仕様⑬のとき450mm以内の位置に配する。床側の横棧は、仕様⑦のとき横棧下端～土台上端までが200mm以内、仕様⑬のとき250mm以内の位置に配する)

- ・壁1P中央に間柱がある場合、横棧を勝たせ、ぶつかる部分は間柱を切り欠いておきます。

※横棧は耐震面で重要な部材なので、切り欠いたり、途中で切断し継ぎ足すことは禁止。

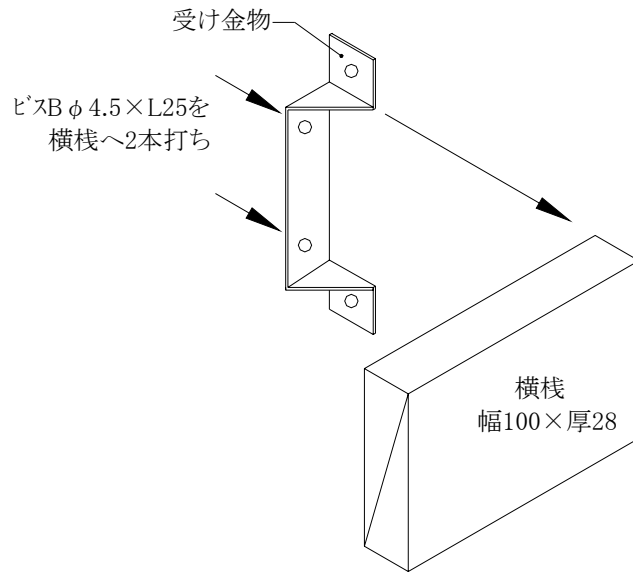
既存が土壁の個所に施工する場合も、土壁を欠いて施工します。

※既存の筋かいとぶつかる場合は、耐震かべを優先するために、筋かいを欠損することになるため、両者の併用(壁強さ倍率の足し算)は出来ません。

※横棧は両端を柱等に緊結するため、中央に既存間柱があっても、横棧を間柱に釘留めする必要はありません。

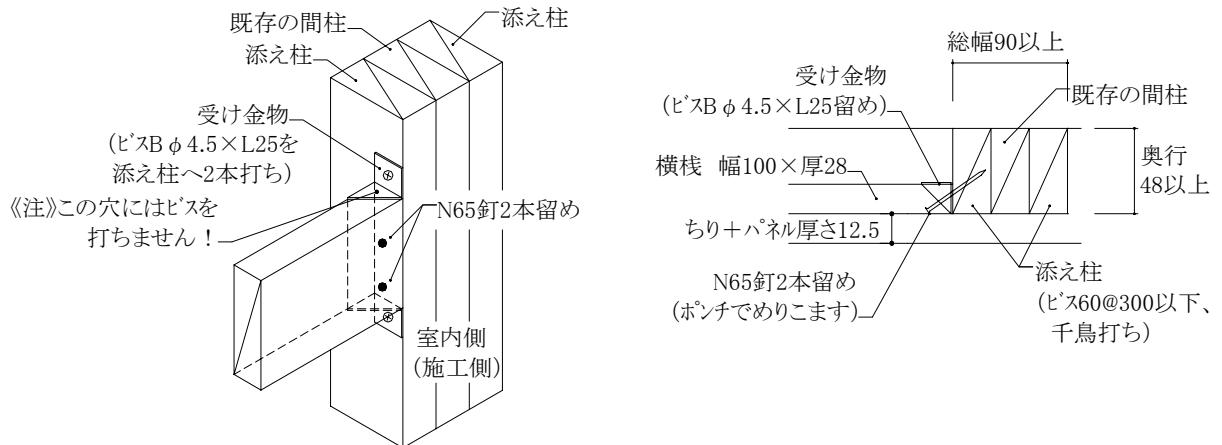
- ・袋入りの断熱材が施工されている場合、一度でいねいに取り外し、柱頭・柱脚金物を取り付け後、再施工します。
- ・柱間の内寸を測り、横棧の長さを切断します。

【横棧への受け金物留め付け】



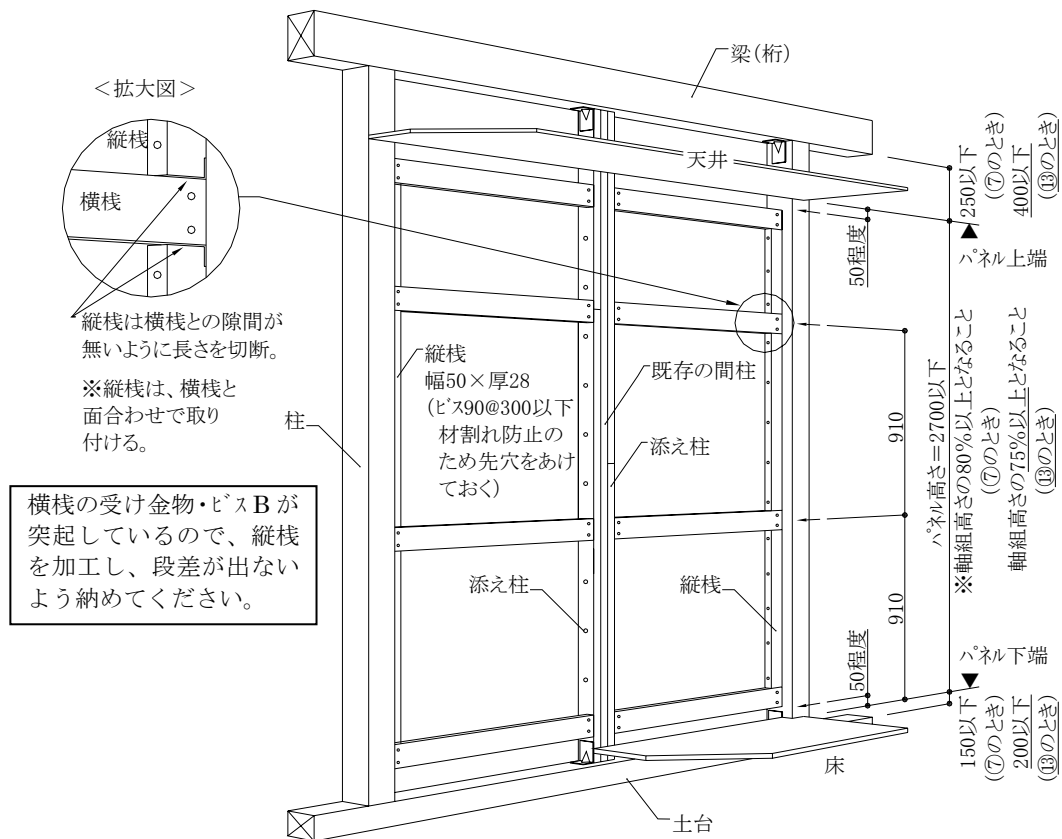
・長さカットした横棧の両端部に受け金物をビス B（長さ 25）各 2 本にて留めつける。

【添え柱への横棧留め付け】 ※柱への取り付けは、P.12 参照



- ・柱および添え柱の墨に横棧を合わせ、受け金物のツメをかなづちで打ち付け、柱・添え柱に仮留めする。
- ・受け金物をビス B（長さ 25） 2 本にて柱・添え柱側に留めつける。
- ・N65 釘 2 本にて、横棧の室内面より柱・添え柱に斜め打ち固定する。
（横棧から柱・添え柱に向け、あらかじめリード穴をあけておくと施工しやすい）
釘頭は横棧から突出しないように、ポンチ等でめりこませる。

⑦⑬-3)縦棧の施工

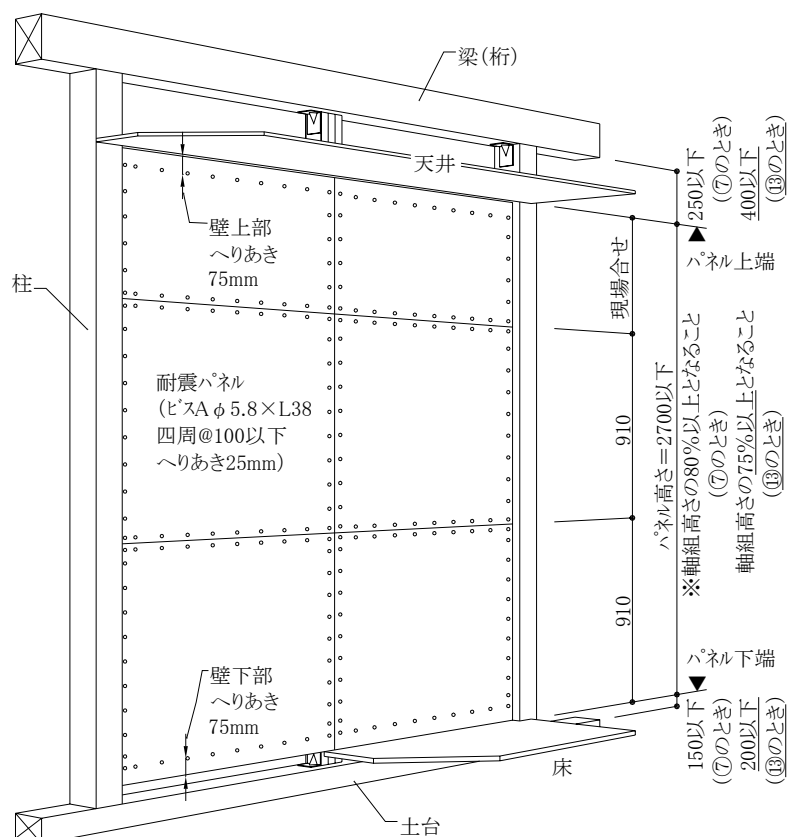


【縦棧の施工】

- ・縦棧（幅 50×厚さ 28）は柱の側面に、横棧と面合わせで取り付けます。
- ・縦棧は耐震パネルの端を留めつけるための材で、横棧との間に隙間を設けず、各 3 本配置します。（拡大図を参照）
事前に横棧間の 3 箇所の内寸を測り、縦棧の長さを切断します。
- ・縦棧は厚み面から柱に向け、ビス C（長さ 90）にて 300mm 間隔以下で留めます。このとき材割れ防止のため、縦棧にはあらかじめビスの先穴をあけておきます。（目安として、短い縦棧はビス 3 本留め、長い縦棧はビス 4～5 本留め）

※「真壁タイプ」1 ケースには、6 本の縦棧が同梱されているため、図のような 2P の施工では、中央間柱＋添え柱部分の縦棧が不要なので余ります。

⑦⑬-4)耐震パネルの施工



【耐震パネルの施工】

- 耐震パネル 910 (2 枚)、耐震パネル 880 (1 枚) はいずれも幅 1000mm であるため、柱間の壁内寸法を採寸し、幅を切断します。(カット寸法は 2mm 程度短めとします) また、クロス仕上げとする場合には、幅カット部分に面取りも行います。
- 耐震パネル 880 (一番上にくるもの) については、長さをパネルの施工高さに応じ、切断します。(クロス仕上げとする場合には、カット部分の面取りも行います)
- 耐震パネルの天地を確認し、下から順に耐震パネル 910 を 2 枚、耐震パネル 880 を 1 枚、計 3 枚縦張りします。

※パネルは、図の張り方とは逆に、現場合せのパネルを床側に張ることも可能です。

ただしその場合、横棧の取り付け位置を変更しておく必要がありますのでご注意ください。

- 耐震パネルは、縦棧・横棧にビス A (長さ 38) にて四周 100mm 間隔以下で留め付けます。(パネルには目安となるよう 100mm 間隔を大ドットで印刷しています)
- パネル四周のビス A は、端からへりあき 25mm の位置に留め付けます。但し、一番下の横棧は 50mm 上げているため、1 枚目のパネルの下ライン部分は、へりあき 75mm の位置に留め付けます。同様に一番上の横棧は 50mm 下げているため、3 枚目のパネルの上ライン部分は、へりあき 75mm の位置に留め付けます。
(間柱幅が 45mm 程度の場合、添え柱の幅芯に留まるようビス A のへりあきを調整)

※パネルの中通りは、仮に間柱があってもビスAは打ちません。(ビスAが不足します)

※パネルのビスは、頭がめりこみ過ぎないように注意して施工してください。(2mm程度まで)

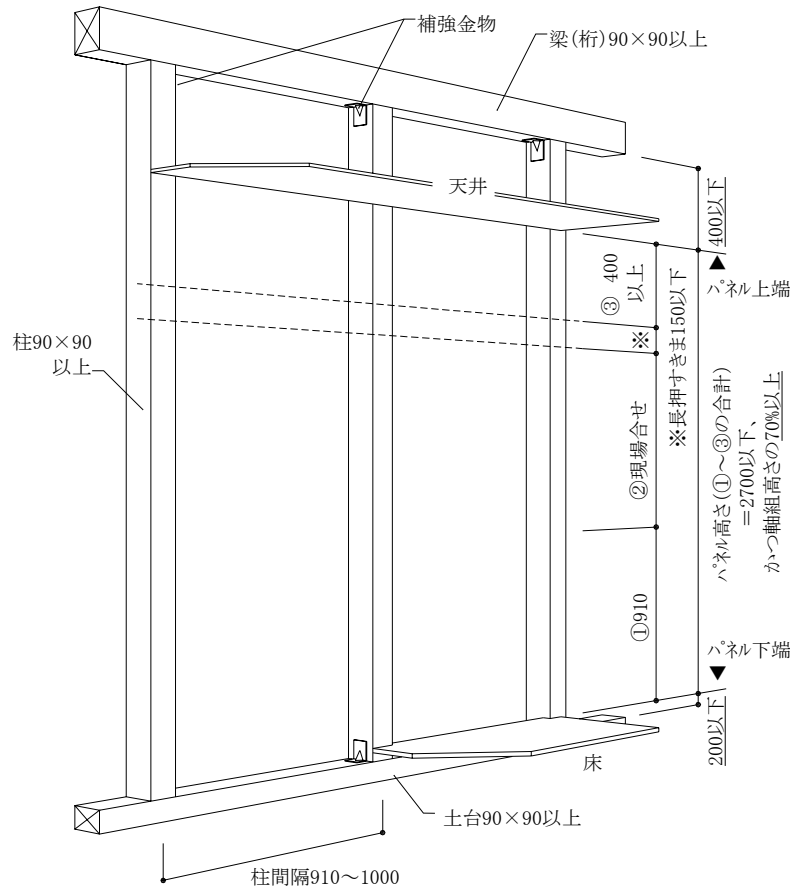
【内装クロス仕上げの場合】

- パテ処理 (ビス頭、パネル継ぎ目) を念入りに行い、各メーカーの施工方法に準じます。

⑭ 真壁仕様A400 長押あり（左右とも柱）

壁強さ倍率 3.8kN/m

⑭-1) 施工準備、軸組材の確認、柱頭・柱脚の補強金物取り付け



【施工準備・軸組材の確認】

- ・ 施工する個所の内壁をはがし、躯体を現す。床、天井部分は取り外さなくても良いが、柱頭部の補強金物を施工するために天井を部分的に外したり、土台・柱が腐朽、劣化し修繕・交換などを行う場合は取り外すこともあります。
- ・ 柱の断面寸法は 90×90mm 以上 とします。
土台、梁、胴差及び桁の断面寸法は 90×90mm 以上とします。
- ・ 上図のとおり、各寸法を確認します。特に長押等のすきまの高さ（150mm 以下）と、長押の上部（天井側）の高さ（400mm 以上）ならびにパネルが施工できる合計高さに留意します。

【柱頭・柱脚の補強金物取り付け】

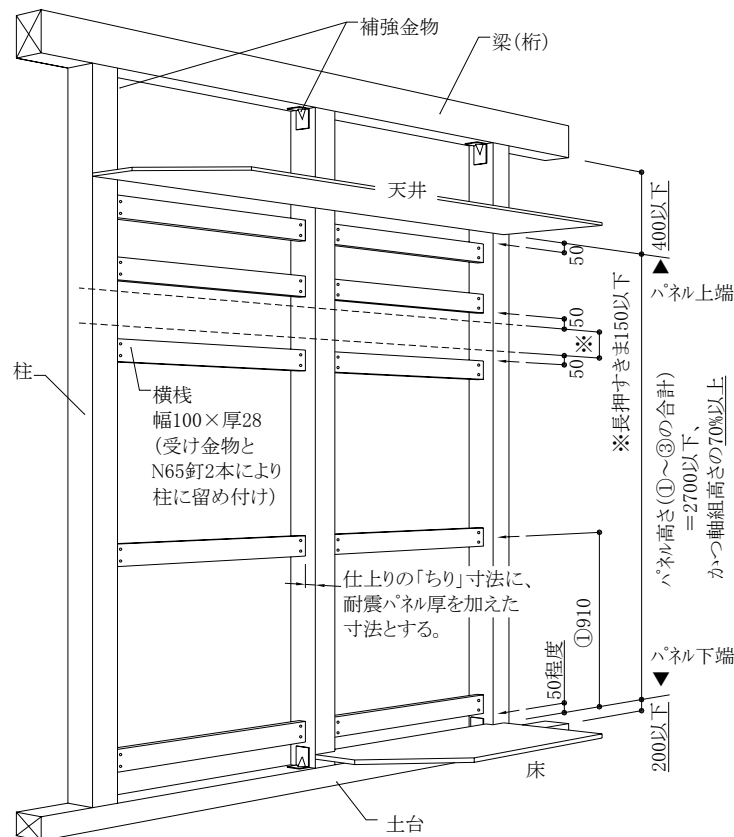
- ・ 柱頭と柱脚には事前の補強計画（※）に従い、当該部分の等価壁倍率に応じた引き抜け防止措置を講じる。

※建築基準法に準じたN値計算により柱頭・柱脚の補強金物を選定し、取り付ける。

耐力壁の1, 2階位置、倍率により同相の金物(フレームコーナー-LABO)では、強度が不足することがあります。その場合、市販のホールダウン相当金物にて対応ください。

- ・ 袋入りの断熱材が施工されている場合、一度ていねいに取り外し、柱頭・柱脚金物を取り付け後、再施工してください。

⑭-2)横棧の施工



【横棧の施工準備】

- ・横棧は面材の上下部を留めつける受材で、壁の上下・長押の上下及び面材継手部に 5 本配置する。上図を参考に、横棧を施工する位置に墨付けをします。(天井側の横棧は梁下端～横棧上端までが 450mm 以内、床側の横棧は 250mm 以内の位置に配する)

※「真壁タイプ」には横棧が 4 本同梱されていますが、この施工仕様⑭では、壁 1P あたり横棧 5 本必要なため、1 本足りません。必ず専用部材の「横棧キット」を併せてご使用ください。

なお、上図のような施工(壁 2P 分)では、横棧キットは 2 梱必要です。

- ・壁 1P 中央に間柱がある場合、横棧を勝たせ、ぶつかる部分は間柱を切り欠いておきます。

※横棧は耐震面で重要な部材なので、切り欠いたり、途中で切断し継ぎ足すことは禁止。

既存が土壁の個所に施工する場合も、土壁を欠いて施工します。

※既存の筋かいとぶつかる場合は、耐震かべを優先するために、筋かいを欠損することになるため、両者の併用(壁強さ倍率の足し算)は出来ません。

※横棧は両端を柱等に緊結するため、中央に既存間柱があっても、横棧を間柱に釘留めする必要はありません。

- ・袋入りの断熱材が施工されている場合、一度ていねいに取り外し、柱頭・柱脚金物を取り付け後、再施工します。

- ・柱間の内寸を測り、横棧の長さを切断します。

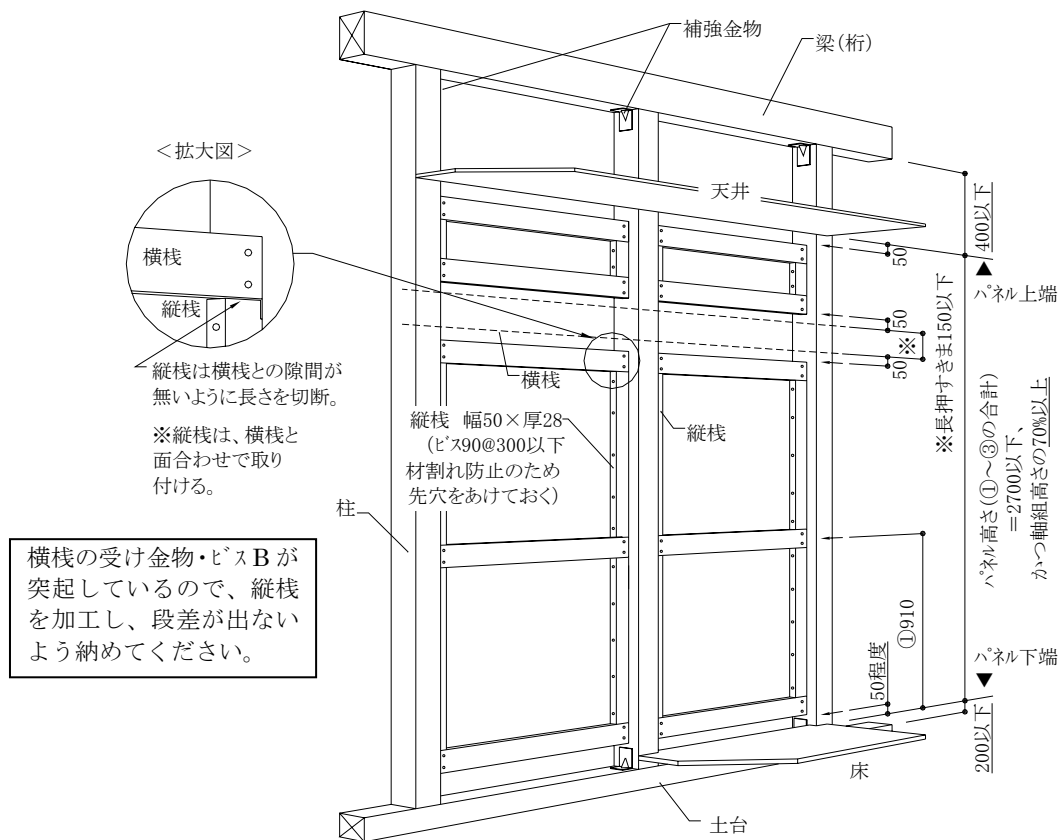
【横棧への受け金物留め付け】

P.12 の内容を必ずご覧ください。

【柱への横棧留め付け】

P.12 の内容を必ずご覧ください。

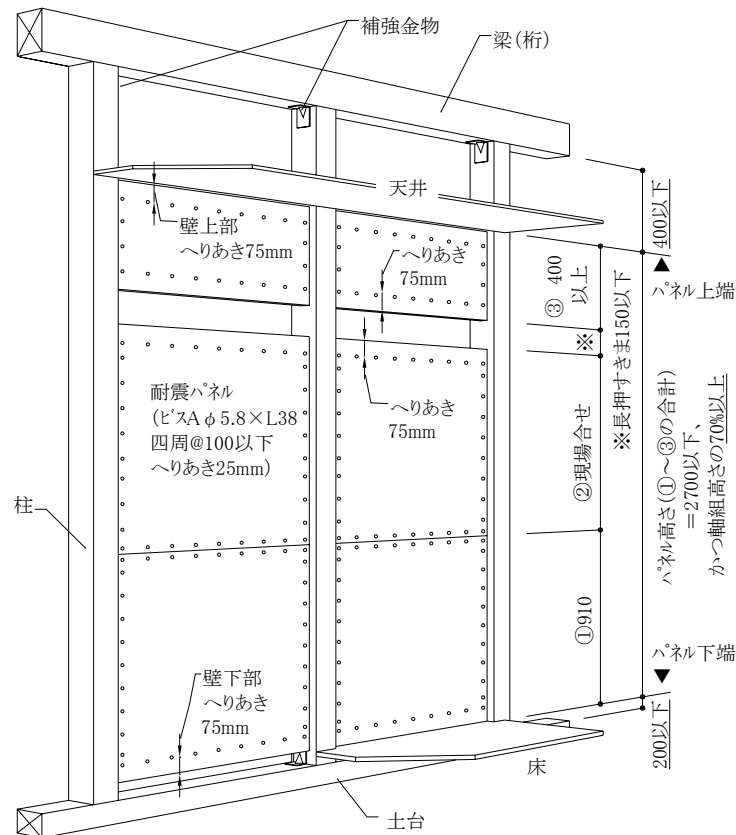
⑭-3) 縦棧の施工



【縦棧の施工】

- ・ 縦棧（幅 50×厚さ 28）は柱の側面に、横棧と面合せで取り付けます。
- ・ 縦棧は耐震パネルの左右端を留めつけるための材で、横棧との間に隙間を設けず、各 3 本配置します。（拡大図を参照）
事前に横棧間の 3 箇所の内寸を測り、縦棧の長さを切断します。
- ・ 縦棧は厚み面から柱に向け、ビス C（長さ 90）にて 300mm 間隔以下で留めます。このとき材割れ防止のため、縦棧にはあらかじめビスの先穴をあけておきます。（目安として、短い縦棧はビス 2～3 本留め、長い縦棧はビス 4～5 本留め）

⑭-4)耐震パネルの施工



【耐震パネルの施工】

- 耐震パネル 910 (2枚)、耐震パネル 880 (1枚) はいずれも幅 1000mm であるため、柱間の壁内寸法を採寸し、幅を切断します。(カット寸法は 2mm 程度短めとします) また、クロス仕上げとする場合には、幅カット部分に面取りも行います。
- (長押下部にくる) 耐震パネル 910、ならびに (長押上部にくる) 耐震パネル 880 については、長さをパネルの施工高さに応じ、切断します。
(クロス仕上げとする場合には、カット部分の面取りも行います)
- 耐震パネルの天地を確認し、下から順に耐震パネル 910 を 2 枚、耐震パネル 880 を 1 枚、計 3 枚縦張りします。
- 耐震パネルは、縦棧・横棧にビス A (長さ 38) にて四周 100mm 間隔以下で留め付けます。(パネルには目安となるよう 100mm 間隔を大ドットで印刷しています)
- パネル四周のビス A は、端からへりあき 25mm の位置に留め付けます。
但し、一番下の横棧は 50mm 上げているため、1 枚目のパネルの下ライン部分は、へりあき 75mm の位置に留め付けます。同様に一番上の横棧は 50mm 下げているため、3 枚目のパネルの上ライン部分は、へりあき 75mm の位置に留め付けます。
長押すきまの上下の部分も、へりあき 75mm の位置にビス A を留め付けます。
(パネルには目安となるよう左右端から 25mm の位置にドットを印刷しています)

※パネルの中通りは、仮に間柱があってもビスAは打ちません。(ビスAが不足します)

※パネルのビスは、頭がめりこみ過ぎないように注意して施工してください。(2mm程度まで)

【内装クロス仕上げの場合】

- パテ処理 (ビス頭、パネル継ぎ目) を念入りに行い、各メーカーの施工方法に準じます。

柱頭・柱脚金物(フレームコーナー-LABO)の接合耐力

下表のとおり、管柱(中柱)、隅柱の別で金物の接合耐力(短期)は異なります。ご注意ください。

フレームコーナー-LABO の施工仕様とその接合耐力		
管柱 (中柱)		<p>どちらか一方の金物は入隅キットに同梱の「座金プレート」を</p> <p>土台との間に挟んで取り付けます。(ビスがぶつからないようにする為)</p> <p>★計算の結果、必要耐力が 17kN を超える場合は、同梱のフレームコーナーの代わりに市販のホールダウン金物等をご使用ください。</p>
隅柱		<p>どちらか一方の金物は入隅キットに同梱の「座金プレート」を</p> <p>土台との間に挟んで取り付けます。(ビスがぶつからないようにする為)</p> <p>★計算の結果、必要耐力が 15kN を超える場合は、同梱のフレームコーナーの代わりに市販のホールダウン金物等をご使用ください。</p>

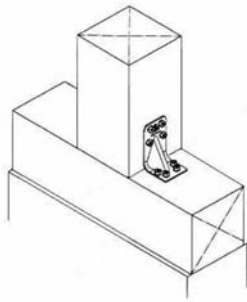
※なお、計算により算定されたN値と必要耐力の関係は、「必要耐力=N値×5.3kN」となります。

【参考】間柱に添え柱を施工し、その上から金物を施工した時の接合耐力

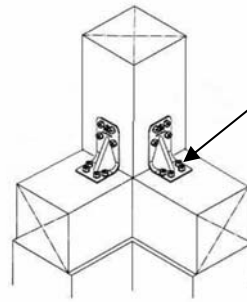
フレームコーナー-LABO の施工仕様とその接合耐力		
管柱 (中柱)	間柱 30×90 の両側に添え柱 30×90 をそれぞれコーススレッドねじにて留めたものに、金物を1ヶ施工した場合	<p>接合耐力 7.7kN</p>

注)2009 年改訂

柱頭・柱脚金物(フレームコーナーLABO)の取り付け方法

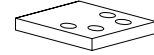


管柱部分



隅柱部分(2ヶ使い)

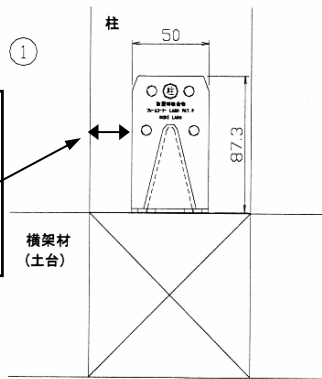
どちらか一方の金物は入隅キットに同梱の「座金プレート」を



土台との間に挟んで取り付けます。(ビスがぶつからないようにする為)

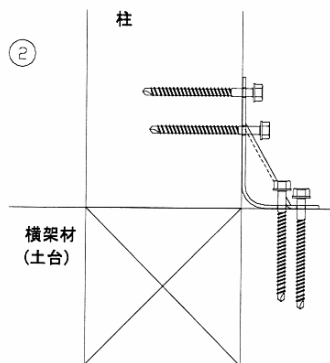
【取り付け手順】

金物を中心から左右にずらす場合でも、金物の端が柱端から17mm以上となるようにしてください。(材端から端のビス芯までの距離がビス径dの4倍確保)。



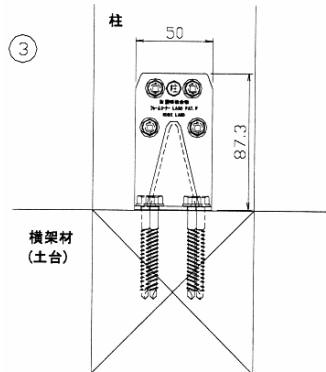
Ⓐの刻印がある面を柱側にします。

! 金物の取り付け向きを間違えると所定の耐力が発揮されません。



柱側、横架材側にバランスよくビスを締め付けます

ビス施工には六角ソケット(10径)または四角ビット(■3番)を使用します。
なお、ビス締め前に、φ3mmのドリルでリード穴をあけておくと施工がしやすくなります。



ビスを全て締め付けます。

! ビスを締め付けすぎると所定の耐力が発揮されない恐れがありますのでご注意ください。

補強計画・施工時には、必ず本チェックシートにより確認をしてください。

ダイライト耐震かべ 施工チェックシート		チェック日： 年 月 日		会社名：	担当者名：
チェック項目		実測値		○×	基準値
1.耐震補強計画時の確認					
1-1.建物の概要	工法				在来軸組工法とする
	階数	階建て			3階建て以下
	築年数	年			
1-2.補強前の耐震診断総合評点（上部構造の最小値）					—
1-3.耐震補強計画は実施したか？					実施する
1-4.補強計画後の総合評点（上部構造の最小値）					目標 1.0 以上
1-5.施工仕様は以下のいずれか？		仕様	個数		—
①大壁仕様 A ⑧大壁仕様 B400 ②大壁仕様 B ⑨大壁仕様 C400 ③大壁仕様 C ⑩大壁仕様 D400 ④大壁仕様 D ⑪入隅受材仕様 400 ⑤入隅受材仕様 ⑫真壁仕様 A400 ⑥真壁仕様 A ⑬真壁仕様 B400 ⑦真壁仕様 B ⑭真壁仕様 A400 長押あり					
1-6.ダイライト耐震かべの使用個数		[個]			—
1-7.施工部位の柱頭・柱脚の補強金物の選定は、建築基準法(告示 1460 号)に準じて行ったか？					同梱金物では耐力不足の場合、市販品を使用する
2.施工前の確認					
2-1.取扱説明書はよく読んだか？					—
2-2.土台、柱、梁などの軸材の劣化、異常の確認					劣化状況に応じ修繕
2-3.軸の高さ（横架材間の芯々高さ寸法）確認		[mm]			—
2-4.天井の高さ（パネル高さ）確認 ※施工仕様⑭では長押のすきまがあるため、天井高さではなくパネルの合計高さを確認する。加えて長押のすきま寸法も確認する。		[mm]			仕様①～⑦：軸高×0.8 以上 仕様⑧～⑬：軸高×0.75 以上 仕様⑭：軸高×0.70 以上 長押すきま 150 以下
2-5.土台天端からパネル下端までのすきま寸法		[mm]			仕様①：100mm 以下 仕様②～⑦：150mm 以下 仕様⑧～⑭：200mm 以下
2-6.梁下からパネル上端までのすきま寸法		[mm]			仕様①～⑦：250mm 以下 仕様⑧～⑭：400mm 以下
2-7.柱、間柱の間隔（1P の芯々寸法）		[mm]			900～1000mm
3.施工時の確認					
3-1.柱頭・柱脚の仕口補強金物の施工確認					耐震補強計画による
3-2.横桟は切り欠いたり、途中で切断せず柱間に正しく施工したか？（受け金物、N65 釘打ち）					設計施工説明書及び取扱説明書の通り
3-3.耐震パネル（面材）は専用ビスにて 100mm 間隔で留め付けたか？					同上
3-4.柱に直張り出来ない仕様（入隅、真壁）では専用部材を使用したか？					同上
3-5.間柱で継ぐ場合は、添え柱を施工したか？					同上